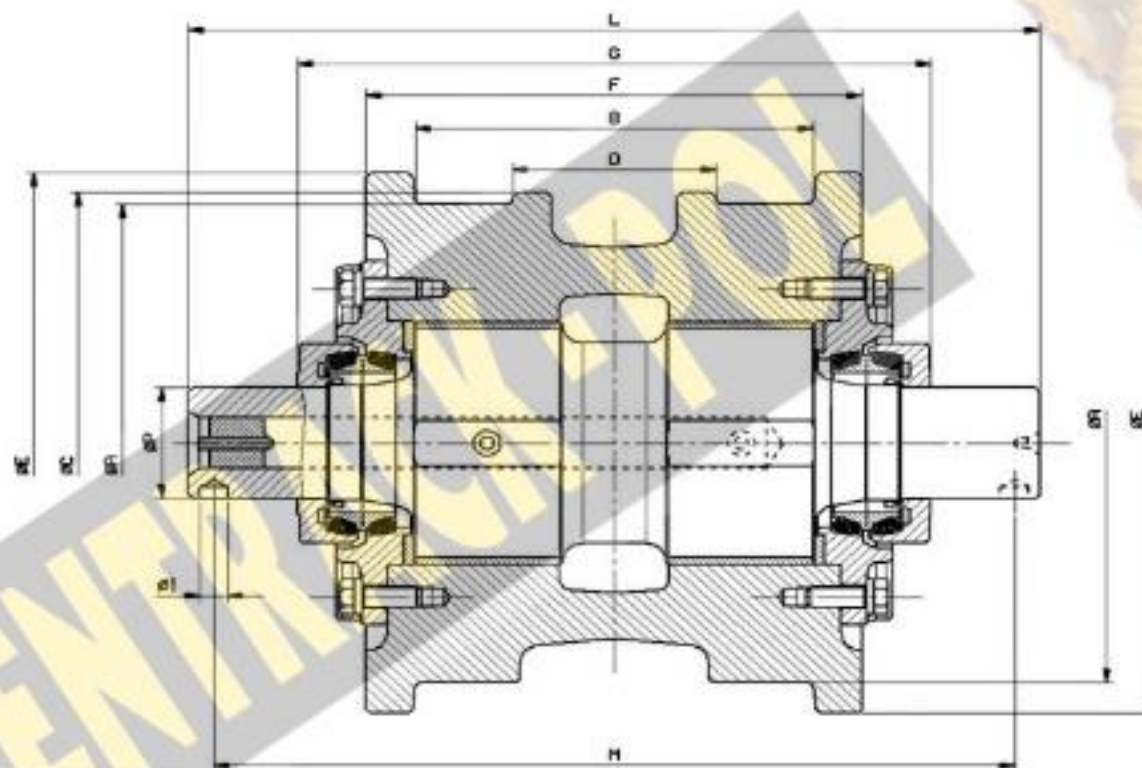
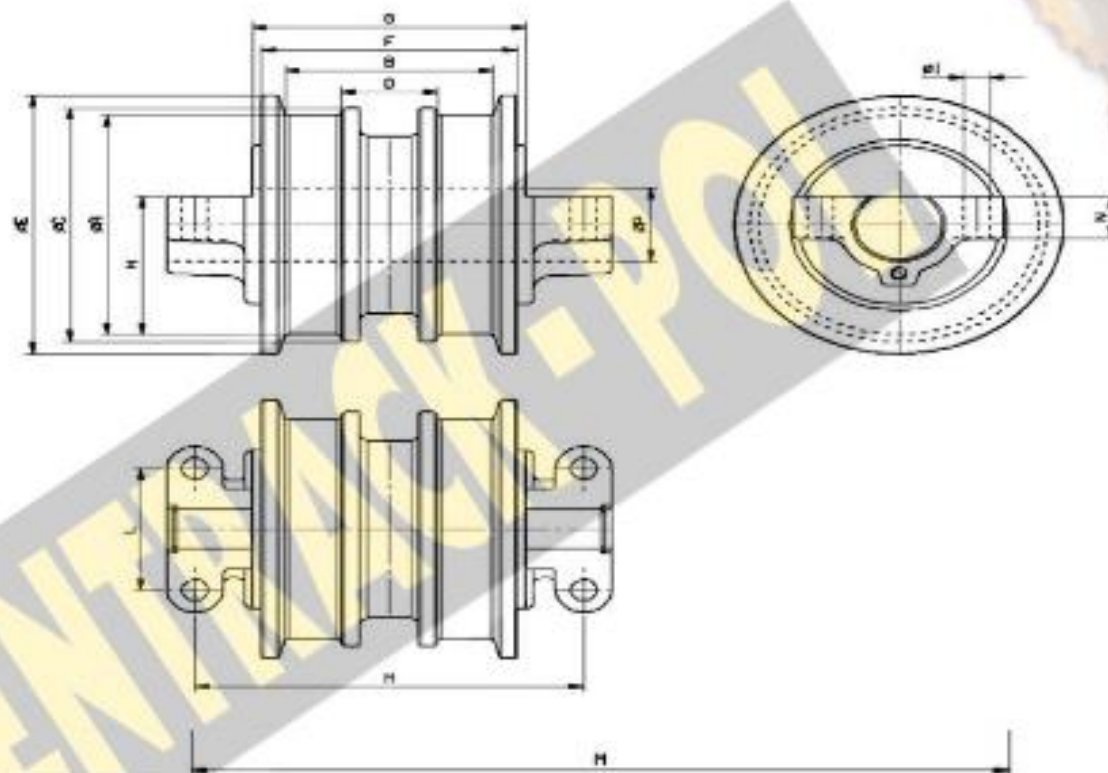


$\varnothing A$	$\varnothing B$	C	D
E	F	G	$\varnothing H$
$\varnothing H1$	$\varnothing L$	M	N
$\varnothing A1$	C1	T	



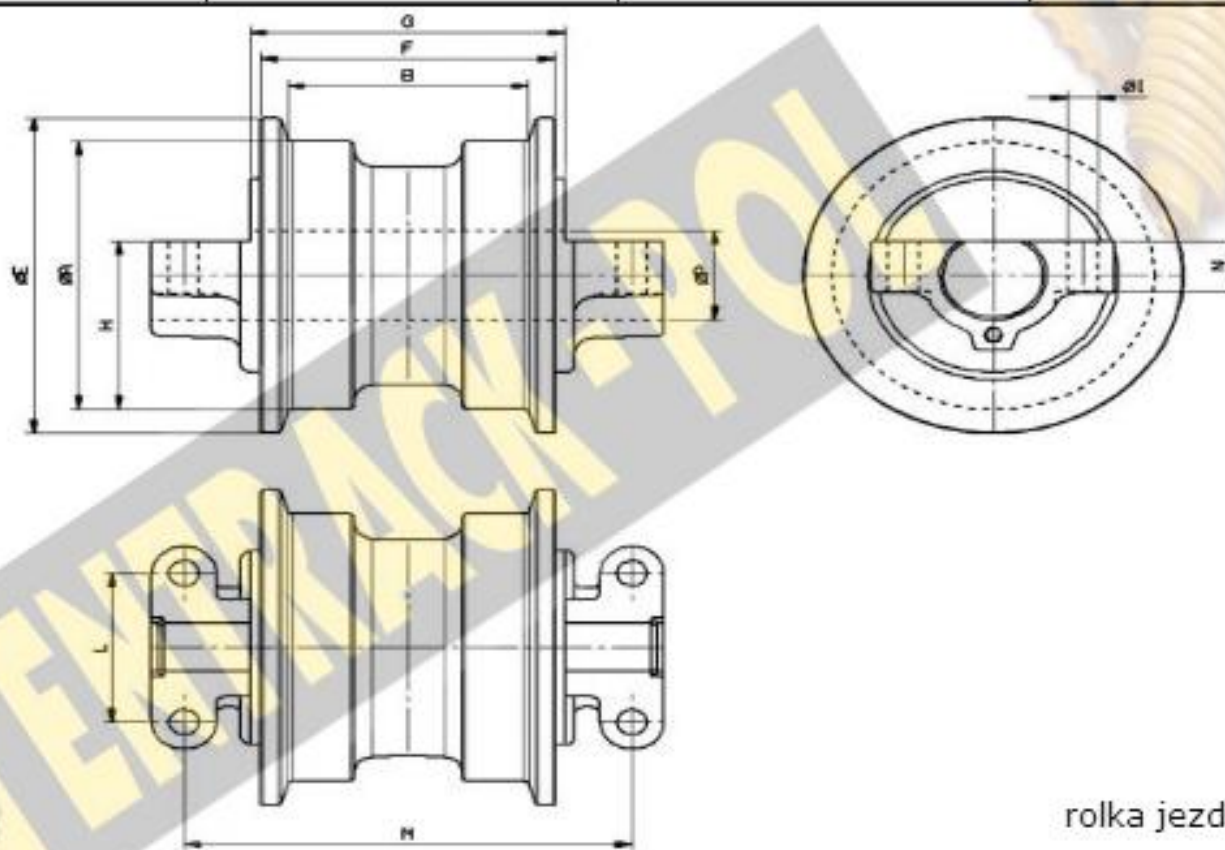
rolka jezdna

øA	øB	C	D
E	F	G	øH
øH1	øL	M	N
ØA1	C1	T	



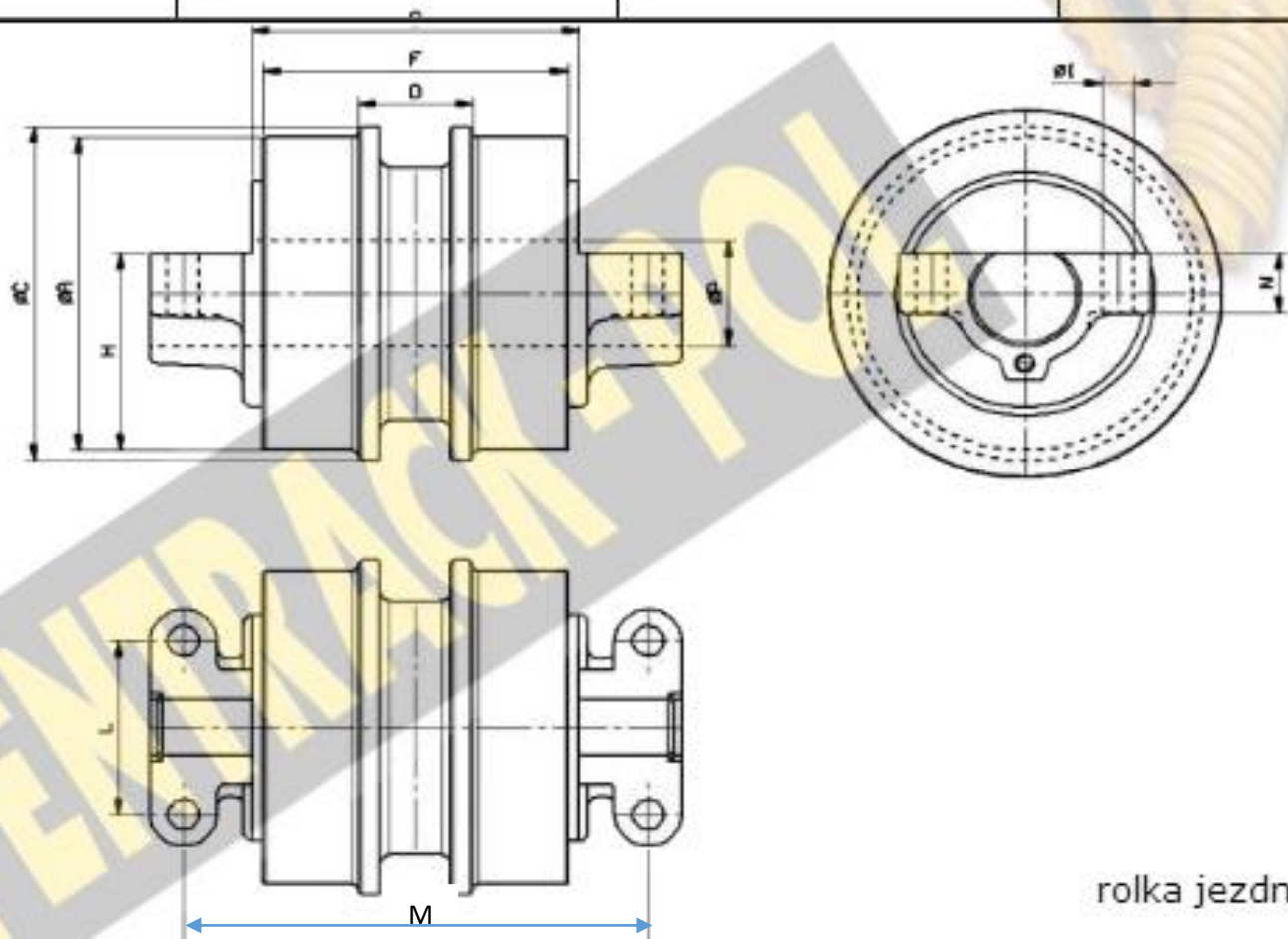
rolka jezdna

øA	øB	C	D
E	F	G	øH
øH1	øL	M	N
∅A1	C1	T	



rolka jezdna

$\varnothing A$	$\varnothing B$	C	D
E	F	G	$\varnothing H$
$\varnothing H1$	$\varnothing L$	M	N
$\varnothing A1$	C1	T	



rolka jezdna